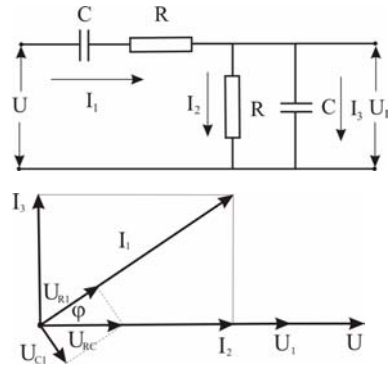


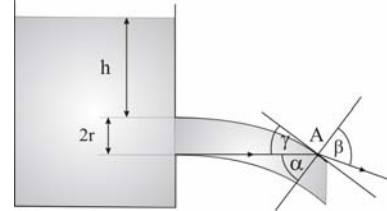
**Решења задатака за савезно такмичење из физике ученика средњих школа
шк. 2001/02. год., III разред**

1. Након прикључивања једносмерног напона, јавља се привлачна сила између плоча облика $F_1 = qE$, где је $E = U / 2d$ [4п] електрично поље коју “осећа” свака од плоча. За нов положај равнотеже важи $F_1 = F_{el} \Leftrightarrow CU^2 / 2d = k(d_0 - d)$, тј. $\epsilon_0 SU^2 / 2d^2 = k(d_0 - d)$ [3п]. Извођењем из равнотеже: $F_2 = \epsilon_0 SU^2 / 2(d-x)^2 = \epsilon_0 SU^2 / [2d^2(1-x/d)^2] \approx \epsilon_0 SU^2(1+2x/d) / 2d^2$ [4п], док се еластична сила опруге повећава на $F_{el2} = k(d_0 - d + x)$ [2п]. Резултантна сила је $F_R = F_2 - F_{el2} = \epsilon_0 SU^2 x / d^3 - kx = -(125\epsilon_0 S \epsilon^2 / 64 d_0^3) x \Rightarrow T = (16\pi d_0 / 5\epsilon) \sqrt{m d_0 / 5\epsilon_0 S} \approx 23s$ [3+1п]

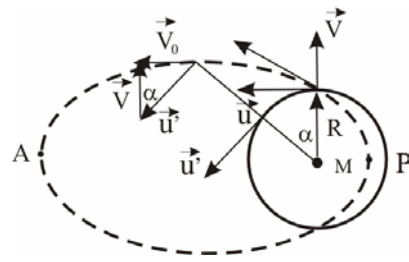
2. Фазни дијаграм приказује какав међусобни однос морају имати учествујуће величине да би улазни и излазни напон били у фази [5п], с обзиром да важи: $u(t) = u_{RC}(t) + u_I(t)$. На дијаграму су индексом I обележене струје и напони који се односе на отпор и кондензатор који су у колу везани редно. Изражавајући тангенс угла φ из два уочена правоугла троугла, добијамо: $tg\varphi = U_C / U_R = 1/RC\omega$ [2п] и $tg\varphi = I_3 / I_2 = RC\omega$ [2п], одакле следи $\omega = 1/RC$. Како је $\varphi = 45^\circ$ и како важи $U = U_1 + U_{RC} = U_1 + U_R / \cos\varphi = U_1 + I_1 R / \cos\varphi$, $\cos\varphi = \sqrt{2} / 2$ [3п] и $I_1 = I_2 / \cos\varphi = U_1 / R \cos\varphi \Rightarrow U_0 / U_{01} = 3$. [4п]



3. Тангента на млаз у тачки A гради са хоризонталом угао $\gamma = 90^\circ - \alpha$. Како је према закону преламања $\sin\alpha / \sin\beta = 1/n$, за гранични угао тоталне рефлексије добијамо $\sin\alpha_g = 1/n$ [3п]. За случај тражене максималне висине h , у тачки A мора бити испуњено $\alpha = \alpha_g$, јер тада део снопа успева на напусти млаз (једино у тој тачки). Како је у питању мали отвор, на основу Бернулијеве једначине следи $V_x = \sqrt{2gh}$ [3п]. Вредност y -компоненте брзине делића течности у тачки A је $V_y^2 = 2gs = 4gr$ [4п]. Како је $tg\alpha = V_x / V_y$ [2п], а веза између синуса и тангенса угла $\sin\alpha = tg\alpha / \sqrt{1+tg^2\alpha}$, за тражену висину добијамо $h = 2r / (n^2 - 1)$. [5п]



4. а) Унутрашње силе система (које делују у тренутку лансирања сонде) не могу да промене момент импулса система (сонда + орбитална станица), па се он према томе одржава. Како се орбитална станица након испаливања сонде наставила кретати са непромењеним моментом импулса, следи да и момент импулса сонде мора бити исти пре и после њеног испаливања. Са слике се види да то значи да важи $m_{SONDE} uR = m_{SONDE} (u - V \sin\alpha) r \Rightarrow r = uR / (u - V \sin\alpha)$ [8п]



б) Растојања афела и перихела добијамо за случајеве $\alpha = 90^\circ$ и $\alpha = 270^\circ$, редом, односно $r_a = Ru / u - V$ и $r_p = Ru / u + V$ [2п+2п]

в) Са слике се види да је $V_0 = \sqrt{u^2 - V^2}$ [3п]. Како је $a = (r_a + r_p) / 2$ [1п] и како важи $u^2 / R = \gamma M / R^2 \Rightarrow V_0 = \sqrt{\gamma M / a}$ [2п]. Секторска брзина сонде је константна и износи $S = 1/2 b \sqrt{\gamma M / a}$ [1п], тако да за период добијамо $T = P / S = 2\pi a^{2/3} / \sqrt{\gamma M}$ [1п].

Члановима комисије желимо успешан рад и пријатан дан!