

### Решења задатака за VIII разред

1. Ако су  $q_1$  и  $q_2$  количине наелектрисања на првом и другом кондензатору, увек важи

$$q_1 + q_2 = q \text{ и } U_1 = U_2 \text{ тј. } \frac{q_1}{C_1} = \frac{q_2}{C_2}. \text{ Пошто је } C_1 = \frac{\epsilon_0 S}{d_0 + vt} \text{ и } C_2 = \frac{\epsilon_0 S}{d_0 - vt} \text{ то је}$$

$$\frac{q_1}{q_2} = \frac{d_0 - vt}{d_0 + vt}. \text{ Ако се израчунају количине наелектрисања на сваком кондензатору добија се:}$$

$$q_1 = q \frac{d_0 - vt}{2d_0} \text{ и } q_2 = q \frac{d_0 + vt}{2d_0}. \text{ Смањење количине наелектрисања на првом кондензатору}$$

једнако је повећању количине наелектрисања на другом. Јачина струје износи

$$I = -\frac{\Delta q_1}{\Delta t} = \frac{\Delta q_2}{\Delta t} = \frac{qv}{2d_0}. \text{ Израчунавањем се добија } I = 1\mu A.$$

2. Кинетичка енергија електрона у снопу износи  $E_k = \frac{1}{2} m_e v^2$ . Потенцијал наелектрисане кугле

на површини износи  $\varphi = k \frac{q}{r}$ . Наелектрисавање кугле траје све док се не изједначе

кинетичка енергија електрона у снопу са његовом потенцијалном енергијом у близини површине кугле. Тада електрон више не може да савлада потенцијалну разлику и долази до

$$\text{расејања електрона на кугли. Дакле важи } \frac{1}{2} m_e v^2 = k \frac{q_e q}{r} = k \frac{q_e^2}{r} N$$

$$\text{па је } N = \frac{1}{2} \frac{m_e r v^2}{k q_e^2} \approx 10^8 \text{ електрона.}$$

3. Без огледала зраци би се сабрали у жижи сочива тј. тачки  $F$ . Огледало одбија зраке тако да ће се они сабрати у тачки  $E$  која се налази на истом растојању од огледала као и тачка  $F$ , али са супротне стране, тј. између сочива и огледала. Ова тачка се понаша као извор светлости, тј. као предмет за формирање светлог круга на заклону. Пошто се тај предмет

налази између сочива и жиже  $p = \frac{F}{2}$ , то је лик нестваран и добија се у продужетку пресека

зрака који су прошли кроз сочиво. Из једначине сочива добија се  $\frac{1}{p} - \frac{1}{l} = \frac{1}{F} \Rightarrow l = F$ . Дакле

лик је у жижи а знак “-” потиче од тога што је лик нестваран. Из сличности троуглова  $AOF$  и

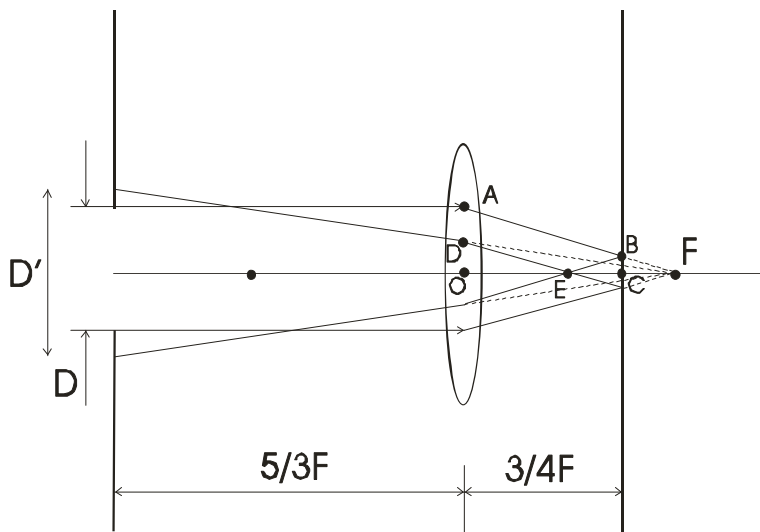
$$BCF \text{ добија се да је } BC = \frac{1}{8} D.$$

Из сличности троуглова  $DOE$  и

$$BCE \text{ следи да је } OD = \frac{1}{4} D.$$

Коначно се добија да је

$$D' = \frac{4}{3} D = 2cm.$$



4. Да би укупна струја остала иста, укупан отпор мора бити исти, тј.  $R_1 = R + \frac{R \cdot (R + R_1)}{2R + R_1}$ .

Након сређивања добија се да је  $R_1 = R\sqrt{3} = 17.32 \Omega$ . Интензитет струје је

$$I = \frac{E}{R_1} = 0.69 \text{ A}.$$

5. Наелектрисање које протекне кроз контуру износи:  $q = I\Delta t = \frac{|\mathcal{E}_i|}{R} \Delta t = \frac{|\Delta\phi|}{R}$ , где је  $\Delta\phi$  промена магнетног флукса кроз површину ограничену контуром, тј.  $\Delta\phi = B\Delta S$ . Количина протеклог наелектрисања зависи од величине промене површине и износи:

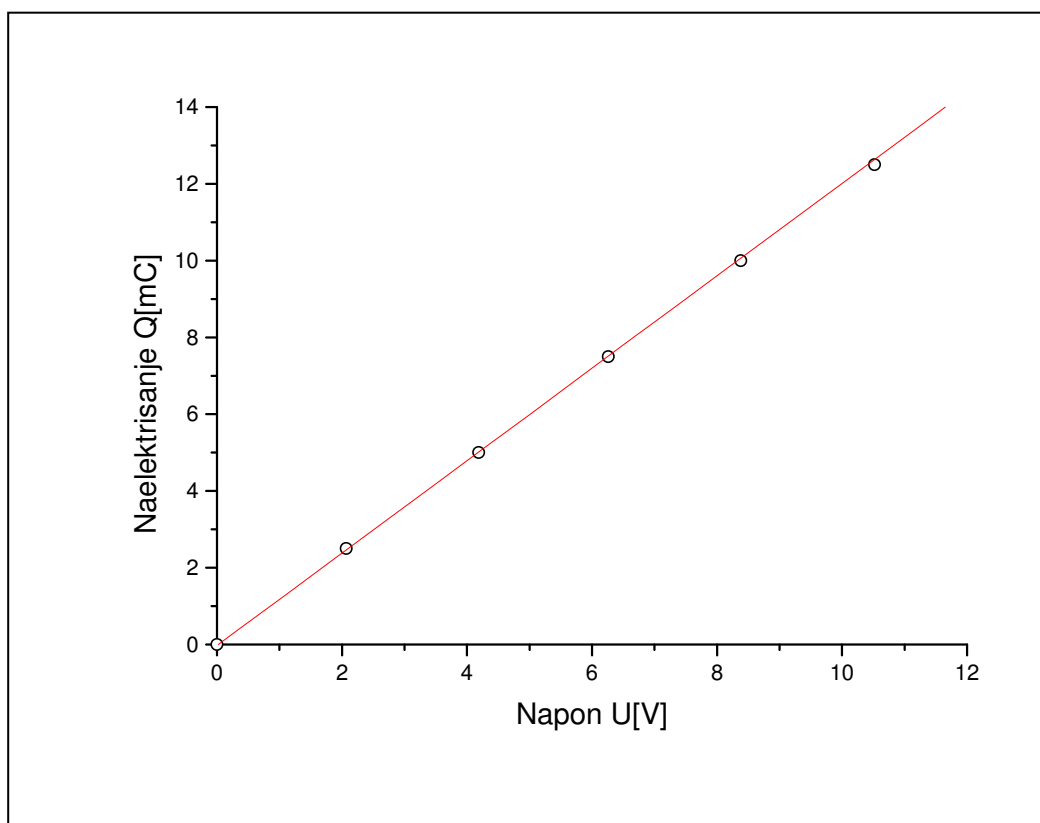
$$q = \frac{|\Delta\phi|}{R} = \frac{B|\Delta S|}{R} = \frac{B}{R} \left[ \left( \frac{2}{3}a \right) \left( \frac{4}{3}a \right) - a^2 \right] = \frac{Ba^2}{9R}$$
 Заменом бројних вредности добија се

$$q = 1 \text{ mC}.$$

Решење експерименталног задатка за VIII разред

Време t[s]	Напон U[V]			U <sub>sr</sub> [V]	Q[mC]
5	2.00	2.20	2.02	2.07	2.5
10	3.95	4.27	4.35	4.19	5
15	5.98	6.30	6.49	6.26	7.5
20	8.11	8.40	8.64	8.38	10
25	10.23	10.52	10.80	10.52	12.5
30	12.23	12.43	12.39	12.35	15

Графичка зависност количине наелектрисања на кондензатору од напона:



Из

нагиба

праве се добија да је  $C = \frac{\Delta Q}{\Delta U} \approx 1200 \mu F$ . Ради се о електролитском кондензатору који има декларисану вредност  $C = 1000 \mu F$  са одступањем од  $-10\%$  до  $+50\%$  тако да је измерена вредност у оквиру дате толеранције.