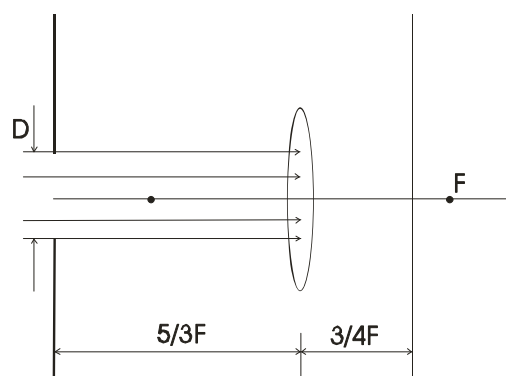
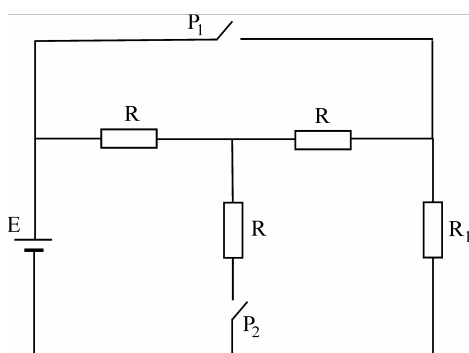


ЈУГОСЛОВЕНСКО ДРУШТВО ФИЗИЧАРА
 МИНИСТАРСТВО ЗА ОБРАЗОВАЊЕ И СПОРТ РЕПУБЛИКЕ СРБИЈЕ
 МИНИСТАРСТВО ПРОСВЕТЕ И НАУКЕ РЕПУБЛИКЕ ЦРНЕ ГОРЕ
 МИНИСТАРСТВО ЗА ПРОСВЕТУ, НАУКУ И КУЛТУРУ РЕПУБЛИКЕ СРПСКЕ

**38. Савезно такмичење из физике
 Бечићи, 2003.**

VIII разред

1. Два једнака плочаста кондензатора спојена су паралелно и та веза је наелектрисана наелектрисањем $q = 40 \mu C$. У тренутку времена $t = 0$ растојање између плоча првог кондензатора почиње равномерно да се повећава по закону $d_1 = d_0 + vt$, а растојање између плоча другог да се смањује по закону $d_2 = d_0 - vt$ при чему је $d_0 = 2 \text{ mm}$, а $v = 0.1 \text{ mm/s}$. Занемарујући отпорности водова наћи јачину струје која кроз њих протиче за време док се плоче кондензатора крећу.
2. Сноп електрона који се креће брзином $v = 10^6 \text{ m/s}$ пада на ненаелектрисану металну изоловану куглу полупречника $r = 5 \text{ cm}$. Колики је највећи број електрона који се може скупити на кугли? $m_e = 9.1 \cdot 10^{-31} \text{ kg}$, $q_e = -1.6 \cdot 10^{-19} \text{ C}$, $k = 9 \cdot 10^9 \text{ Nm}^2 / \text{C}^2$
3. Лево од сабирног сочива жижне даљине F налази се на растојању $\frac{5F}{3}$ заклон који има кружни отвор пречника $D = 1.5 \text{ cm}$. Десно од сочива на удаљености $\frac{3F}{4}$ од њега смештено је равно огледало. Кроз отвор на заклону пада на сочиво паралелан сноп светлости. Одредити пречник светлог круга који се појављује на заклону као последица проласка светлости кроз сочиво и одбијања од огледала.
4. У колу приказаном на слици одредити такву вредност отпора R_1 да при затвореном прекидачу P_1 и отвореном P_2 , у грани са извором електромоторне силе E буде иста јачина електричне струје као и при отвореном прекидачу P_1 и затвореном P_2 . Колика је јачина те струје? $E = 12 \text{ V}$, $R = 10 \Omega$.
5. Проводни рам у облику квадрата странице $a = 15 \text{ cm}$ налази се у хомогеном магнетном пољу индукције $B = 0.8 \text{ T}$, нормалном на раван рама. Затим се рам, остајући у истој равни преправи у облик правоугаоника са односом страница 1:2. Наћи наелектрисање које протекне кроз рам при овој промени облика. Отпор рама износи $R = 2 \Omega$.



Задатке припремили: Срђан Ракић и Маја Гарић
 Рецензенти: Маја Гарић и Срђан Ракић
 Председник комисије: др Надежда Новаковић

Свим такмичарима желимо успешан рад!

ЈУГОСЛОВЕНСКО ДРУШТВО ФИЗИЧАРА
МИНИСТАРСТВО ЗА ОБРАЗОВАЊЕ И СПОРТ РЕПУБЛИКЕ СРБИЈЕ
МИНИСТАРСТВО ПРОСВЈЕТЕ И НАУКЕ РЕПУБЛИКЕ ЦРНЕ ГОРЕ
МИНИСТАРСТВО ЗА ПРОСВЕТУ, НАУКУ И КУЛТУРУ РЕПУБЛИКЕ СРПСКЕ

**38. Савезно такмичење из физике
Бечићи, 2003.**

Експериментални задатак за VIII разред

Ваш задатак је да одредите капацитет датог кондензатора.

На располагању вам стоји извор константне струје (то је такав извор који даје струју сталне јачине без обзира на прикључено оптерећење), дигитални универзални инструмент, прикључни каблови, тастер, хронометар и кондензатор непознатог капацитета.

Познато је да се електрични капацитет било којег тела (а самим тим и кондензатора) дефинише као однос $\frac{q}{U}$. Дакле, ако успемо да одредимо количину наелектрисања на електродама кондензатора и напон између њих, можемо наћи капацитет као однос те две величине.

Пошто се пуњење кондензатора врши струјом сталне јачине онда је задатак релативно једноставан.

Ваш задатак се своди на мерење напона на кондензатору након 5, 10, 15, 20, 25, 30 секунди. За свако дато време ћете мерити три пута и наћи средњу вредност мереног напона.

Резултате представити табеларно.

На крају треба нацртати погодан график из којег директно можете одредити вредност непознатог капацитета.

Припрема за рад:

1. Преклопник извора поставити на положај 0.5 mA
2. “-” пол “Т” повезати на А6, а “+” пол “Т” на А3
3. Тастер укључити између А1 и А2
4. Кондензатор укључити између В3 и В4, “+” пол на В3
5. Инструмент у положају 20V DC прикључити између В2 и В5
6. Укључити извор и инструмент

Поступак:

Пре сваког мерења кондензатор испразнити вадећи га из прикључака В3-В4 и укључујући га између прикључака D4-D5 (кратак спој) на неколико секунди.

Затим кондензатор вратити на првобитно место. Истовремено укључити хронометар и притиснути тастер. Напон који показује волтметар расте и после задатог интервала времена једноставно притиснути тастер HOLD на инструменту и прочитати напон. Отпустити тастер и испразнити кондензатор како је већ описано. Поступак понављати до завршетка мерења.