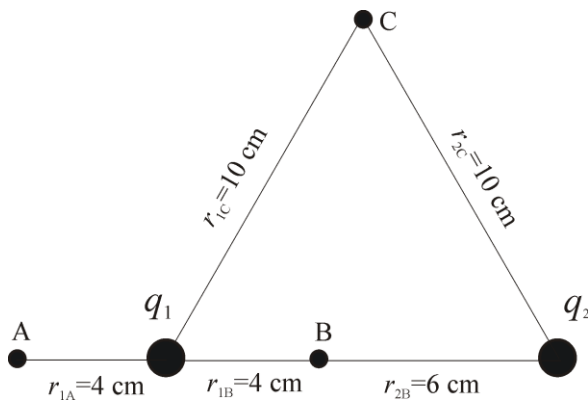
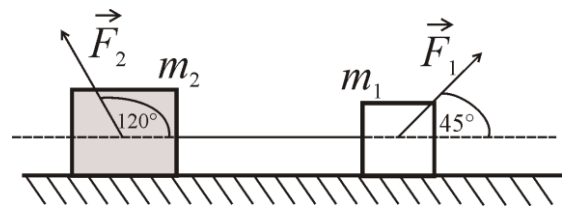




1. A  $q_1 = 10 \text{ nC}$  és  $q_2 = -10 \text{ nC}$  pontszerű töltések egymástól  $10 \text{ cm}$  távolságon helyezkednek (1. ábra). A pontoktól való távolságaik az ábrán láthatók. Határozzátok meg: a) a elektromos potenciált az A, B és C pontokban és b) azt a munkát, amelyet be kell fektetni, hogy a  $q = 1 \text{ nC}$  töltést a C pontból az A-ba és a C pontból B-be helyezzük át ( $k = \frac{1}{4\pi\epsilon_0} = 9 \times 10^9 \text{ Nm}^2/\text{C}^2$ ).

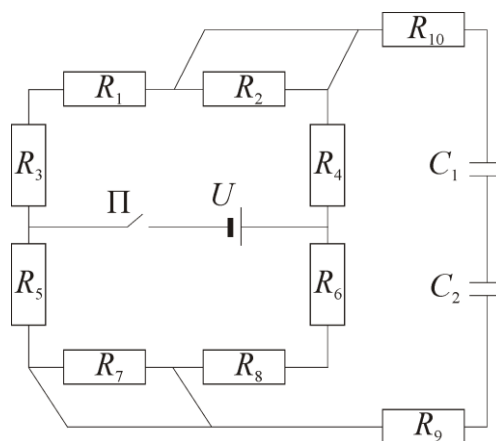


1. Ábra



2. Ábra

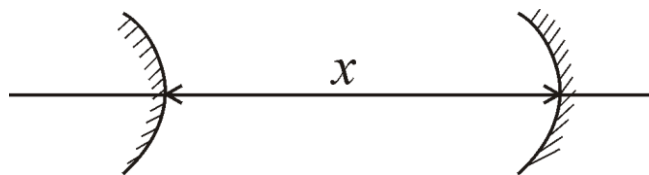
2. Két test  $m_1 = 2 \text{ kg}$  és  $m_2 = 5 \text{ kg}$ , amelyeket egy könnyű, vízszintes és nyújthatatlan fonál köt össze, gyorsulva mozog két erő,  $\vec{F}_1$  és  $\vec{F}_2$  hatására. Az erők a vízszinteshez képest  $\alpha = 45^\circ$  és  $\beta = 120^\circ$  szögben hatnak, ahogy az a 2. ábrán látható. A testek és az alapzat közötti súrlódási együttható  $\mu = 0,3$ . Ha az erők nagysága  $F_1 = 5 \text{ N}$  és  $F_2 = 30 \text{ N}$ , határozzuk meg a rendszer gyorsulását és a fonalat feszítő erőt!
3. A 3. ábrán látható elektromos áramkörben az ellenállások értéke egyenlő ( $R_1 = R_2 = \dots = R_{10}$ ), a forrás feszültsége pedig  $U = 10 \text{ V}$ . A kondenzátorok kapacitása  $C_1 = 50 \text{ nF}$  és  $C_2 = 80 \text{ nF}$ . Határozzuk meg a kondenzátorok töltését a  $\Pi$ -vel jelölt kapcsoló zárása után, feltételezve, hogy előtte a kondenzátorok töltetlenek voltak! A forrás belső ellenállása és a vezetékek ellenállása elhanyagolható.



3. Ábra



4. Két azonos,  $R$  görbületi sugarú domború és homorú tükörrel helyeztek el egymással szemben úgy, hogy az optikai tengelyeik egybeesnek. A tükörök csúcspontjai közötti távolság  $x$  (2. ábra,  $x > R$ ). Milyen távolságra kell egy tárgyat elhelyezni a homorú tükörtől ahhoz, hogy a homorú tükörről való visszaverődés után keletkező kép magassága megegyezzen a domború tükörről való első visszaverődés után keletkező kép magasságával ( $L_1 = L_2$ )?



4. Ábra

5. Különböző térfogatú golyókat merítettek ismeretlen sűrűségű folyadékba úgy, hogy ne érjenek az edény falához, és minden egyes golyóra meghatározták a felhajtóerő  $F_p$  nagyságát. A mérési eredményeket táblázatban rögzítették. Határozza meg a grafikonon ábrázolandó erők értékeit! Határozza meg ezek hibáit is! Rajzolja fel a megfelelő grafikont, és határozza meg: a) az ismeretlen folyadék sűrűségét; b) annak a golyónak a sugarát, amelynek térfogata  $V = 10 \text{ cm}^3$ , valamint a rá ható felhajtóerő nagyságát.

$V [\text{cm}^3]$	20	25	30	35	40
$F_p [\text{mN}]$	154	194	232	271	309
	156	194	232	273	310
	155	194	234	273	312

**Megjegyzés:** Minden megoldást részletesen megmagyarázni. Minden feladat 20 pontot ér.

**Minden versenyzőnek sikeres munkát kívánunk !**

Задатке припремила: др Биљана Максимовић, Физички факултет, Београд

Рецензент: Проф. др Маја Стојановић, ПМФ, Нови Сад

Председник комисије: Проф. др Мићо Митровић, Физички факултет, Београд